



 **TECNOMAX**



Circular saw - Formatkreissäge

SC4WS

E-mail: contact@caple.in Mobile: (91) 99200 71716

TECNOMAX



New SC4WS: a versatile and professional saw for the demanding craftsman

Neue SC4WS: eine vielseitige und professionelle Formatkreissäge für den anspruchsvollen Anwender

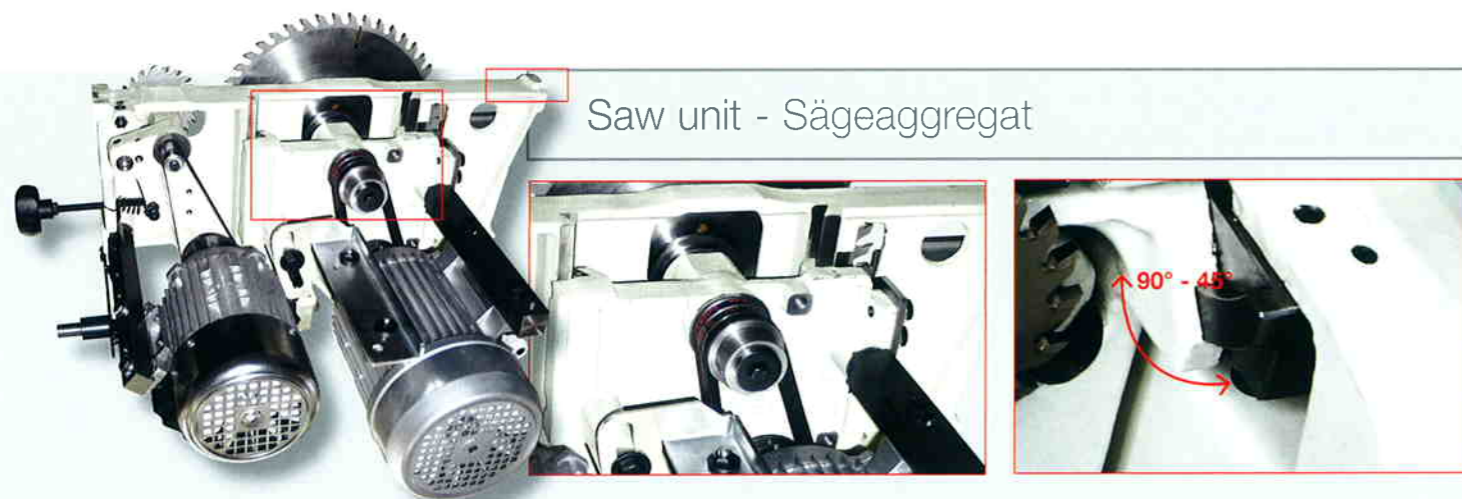


Squaring frame
dimensions **1100x650 mm** complete with:
• telescopic fence L=1840 mm **with two flip-over stops** and clamp
• telescopic swinging arm support

Besäumrahmen
Abmessungen **1100x650 mm** komplett mit:
• Teleskopanschlag L=1840 mm **mit 2 Klappanschlägen** die abnehmbar sind und einer Exzenterspannvorrichtung
• Schwingarmsupport

Rip fence
L=1200 mm with cam-locking system and micrometric adjustment complete with aluminium support

Sägeanschlag
L=1200 mm für den Parallelschnitt mit mikrometrischer Verstellung und Blockierung durch Exzenterspannvorrichtung mit Support



Saw unit - Sägeaggregat

Precise and robust, thanks to the closed cast-iron structure.

Lifting by means of "dove-tail" guides.

Höhenverstellung über Schwalbenschwanzsystem.

Sorgfältig und robust, dank einer geschlossenen Gussstruktur

Tilting and support of the saw carriage by means of side trunnions.

Sägeaggregatneigung- und support über seitliche Anbausätze.

Supplementary standard equipment:

- table extension on outfeed side
- operating units adjustment by means of **fixed handwheels**
- readout of saw unit tilting on the machine front side by means of a mechanical digital readout (see picture)



Zusätzliche Standardausstattungen:

- Verlängerung am Tischausgang
- Arbeitsaggregatverstellung mit festen Handräder
- Sägeblattneigungsabtaeten auf der Maschinefrontseite durch mechanische Digitalanzeige (s. das Bild)

5-year guarantee - 5 Jahre Garantie.



Standard dimensions:
290 x 142 x 1700 mm

Available on request, with max. squaring stroke up to 3300 mm

Standard Abmessungen
290 x 142 x 1700 mm

Mobile: (91) 99200 71716
Sägeschlittenlauf bis max. 3300 mm lieferbar

Foto 1: **Scoring unit with independent motor** complete with blade 100 mm diameter

Three-phase motor
 Hp 0,75 kW 0,55 Hz 50
 (Hp 0,88 kW 0,65 Hz 60)

Also available
the belt driven scoring unit
 (without independent motor)

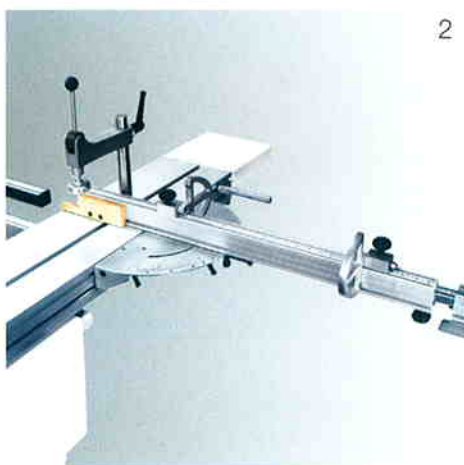
Foto 1: **Vorritzaggregat mit unabhängigem Motor** komplett mit Sägeblattdurchmesser 100mm

Dreiphasen
 PS 0,75 kW 0,55 Hz 50
 (PS 0,88 kW 0,65 Hz 60)

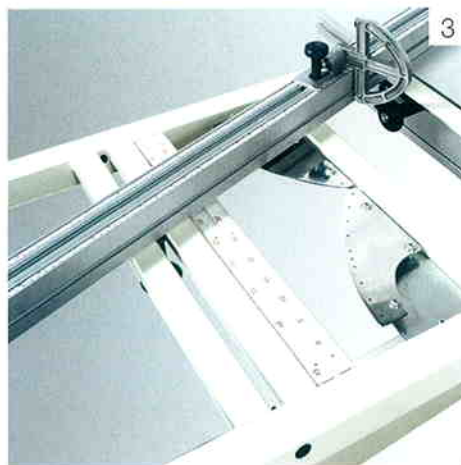
Auf Anfrage ist auch
das Vorritzaggregat angetrieben über Flachriemen lieferbar
 (ohne unabhängigen Motor)



1



2



3

Foto 2: **Angular cutting device** equipped with:
 - telescopic fence with **two flip-over stops**
 - rest for rapid angle selection
 Foto 2: **Vorrichtung mit Winkelschnitte** komplett mit:
 - Teleskopanschlag mit zwei Klappanschlägen
 - Anbausatz für schnelle Winkeleinstellung

Foto 3: **Pre-set angular cutting device** directly positioned on squaring frame
 Foto 3: **Voreingestellte Gehrungs-schnittvorrichtung** direkt am Besäumrahmen positioniert

Foto 4: **Round sliding bar on parallel fence**, 45 mm diameter, rectified steel, complete with:
 micrometric adjustment, cam-locking system and **"high rigidity" cast-iron** fence support.
 Also available with **digital readout**.

Foto 4: **Rundstangenführung am Sägeanschlag für den Parallelschnitt** aus geschliffenem Stahl, Durchmesser 45 mm, komplett mit:
 mikrometrische Verstellung, Exzenterspannvorrichtung und **Support aus Guss**. Lieferbar auch mit Digitalanzeige für die Arbeitsbreite.

Foto 5: **Overhead saw guard** complete with exhaust hood, 80 mm diameter

Foto 5: **Sägeblattpendelschutz** komplett mit Absaughaube mit Durchmesser 80 mm



4

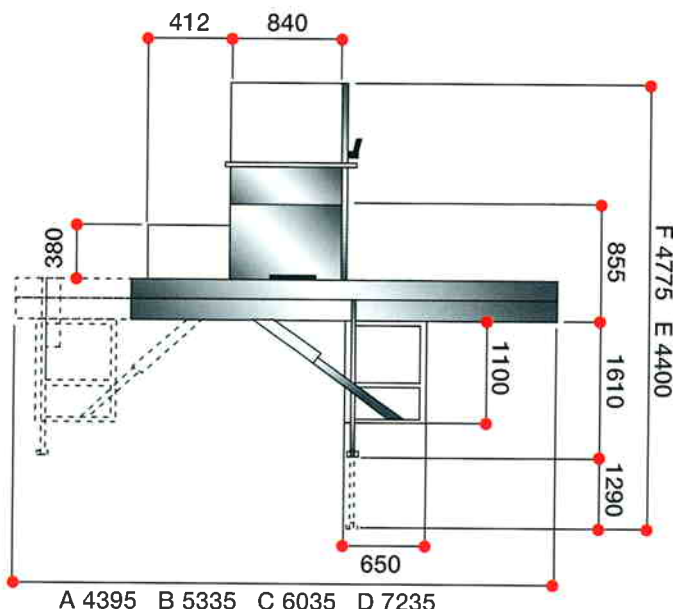


5



				SC4WS	
Table dimensions		Arbeitstischabmessungen		mm	560x840
Max. saw blade diameter with installed scoring unit		Max. Sägeblattdurchmesser mit Vorritzer installiert		mm	315
Sawblade tilting		Sägeblattneigung		Degrees-Grad	90-45
Max. sawblade projection at 90° from table with blade diam. 315 mm		Max. Sägeblattüberstand bei 90° vom Tisch mit Sägeblattdurchmesser 315 mm		mm	100
Max. sawblade projection at 45° from table with blade diam. 315 mm		Max. Sägeblattüberstand bei 45° vom Tisch mit Sägeblattdurchmesser 315 mm		mm	70
Max squaring stroke	1800 mm 2350 mm 2700 mm 3300 mm	Max. Formatschnittkapazität	1800 mm 2350 mm 2700 mm 3300 mm		● ○ ○ ○
Standard cutting width at rip fence		Standard Schnittbreite am Parallelanschlag		mm	900
Spindle speed		Sägeblattdrehzahl		rpm-U/min	4000
1 exhaust hood (machine base) diameter		1 Absaughaube, Durchmesser (Gestell)		mm	120
1 exhaust hood (saw guard) diameter		1 Absaughaube, Durchmesser (Sägeschutz)		mm	60
Motors:		Motoren:			
3Kw 4Hp 50Hz (3,6Kw 4,8Hp 60Hz) three-phase motor		3Kw 4PS 50Hz (3,6Kw 4,8PS 60Hz) Dreiphasig			●
4Kw 5,5Hp 50Hz (4,8Kw 6,6Hp 60Hz) three-phase motor		4Kw 5,5PS 50Hz (4,8Kw 6,6PS 60Hz) Dreiphasig			○
5,5Kw 7,5Hp 50Hz (not available at 60Hz) three-phase motor		5,5Kw 7,5PS 50Hz Dreiphasig (nicht lieferbar 60Hz)			○
1,8Kw 2,5Hp 50Hz single-phase		1,8Kw 2,5PS 50Hz Einphasig			○
3,6Kw 4,8Hp 60Hz single-phase		3,6Kw 4,8PS 60Hz Einphasig			○
Net weight standard machine		Netto Gewicht der Basismaschine		kg	440

● = standard ○ = option ● = standard ○ = Option



A = with max. squaring stroke 1800 mm
 B = with max. squaring stroke 2350 mm
 C = with max. squaring stroke 2700 mm
 D = with max. squaring stroke 3300 mm
 E = with supplementary table L = 565x840 mm
 F = with supplementary table L = 940x840 mm

A = mit max. Sägeschlittenlauf 1800 mm
 B = mit max. Sägeschlittenlauf 2350 mm
 C = mit max. Sägeschlittenlauf 2700 mm
 D = mit max. Sägeschlittenlauf 3300 mm
 E = mit zusätzlicher Platte L = 565x840 mm
 F = mit zusätzlicher Platte L = 940x840 mm

In this catalogue, machines are shown with options. The company reserves its right to modify technical specifications without prior notice, provided that such modifications do not affect safety as per E.C. norms.

E-mail: contact@scable.in Mobile: (+91) 9920077176

In diesem Katalog sind die Maschinen mit Sonderzubehör dargestellt. SCM behält sich das Recht vor, alle Daten und Maße ohne Vorankündigung zu ändern, ohne dabei die durch EG-Bescheinigung notwendige Sicherheit zu beeinflussen.



Head Office Caple Traders , 6, 7, 8 Kedia Chambers, Opp. Old Police Station, Near New Era Theatre, S.V. Road, Malad (W), Mumbai – 400064.
Tel: 022-28825542, 28894090, 28898531 | Fax: 022-28899725 | E-mail: web@caple.in | Website: www.caple.in

Demo Centre Caple Traders, Navdurga, Shah Arcade Building No. 8, Near Rani Sati Flyover, W.E. Highway, Malad (E), Mumbai - 400 097.
Tel: +91-22-28803584, 28803586 | Fax: +91-22-28441071 | E-mail: web@caple.in | Website: www.caple.in

Query Sheet

Company Name & Address -

Delivery Name & Address -

Contact Person -

Designation -

Mobile No -

Fax No -

Mail Id -

Item -

Model No (If Known) -

Capacity Size -

Application -

Expected Delivery Time -

Notes -

E-mail: contact@caple.in Mobile: (91) 99200 71716

