

# Universal sanding center with vertical swinging belt Universelles Schleifzentrum mit vertikalem Schwingband

## LU 150

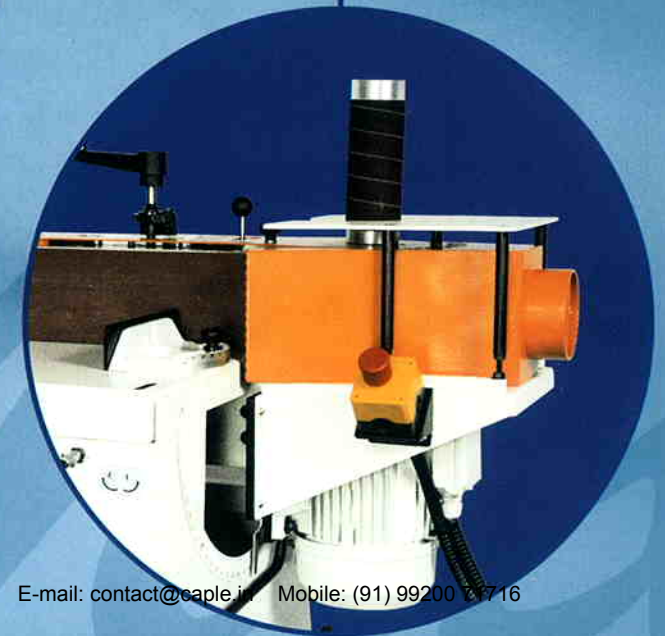
**LU 150** is a universal sanding center with vertical swinging belt. The sanding unit can be turned to 90° to allow accurate sanding of straight, curved, internal and external profile.

*LU 150 ist ein universelles Schleifzentrum mit Schwingband. Das Schleifaggregat kann sich bis zu 90° drehen und ermöglicht einen präzisen Schliff von geraden und schrägen Innen- und Außenprofilen.*



LU 150 machine  
in CE configuration

LU 150 Maschine  
in CE Ausführung



E-mail: [contact@caple.it](mailto:contact@caple.it) Mobile: (91) 99200 2716

**MiniMax**

## Universal sanding center with vertical swinging belt Universalschleifmaschine mit vertikalem Schwingband

**LU 150**



The swinging sanding unit moves on very high precision guides and is adjustment-free (machines with sanding unit in horizontal position)

*Das Schleifaggregat schwingt und bewegt sich auf Führungen höchster Präzision und muss nicht eingestellt werden. (Maschine mit horizontalem Schleifaggregat)*

In this catalogue, machines are shown with options. The firm reserves the right to modify technical specifications without prior notice, provided that such modifications do not affect safety as per E.C. certification.



*In diesem Katalog sind die Maschinen mit Sonderzubehör dargestellt. Die Firma behält sich das Recht vor, alle Daten und Maße ohne Vorankündigung zu ändern, ohne dabei die durch EG-Bescheinigung notwendige Sicherheit zu beeinflussen.*

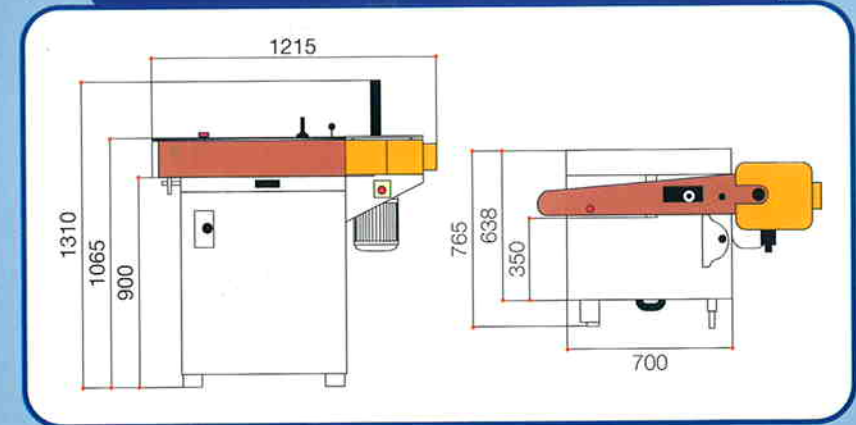
CE: Minimax machines will be supplied with all safety protections according to safety standards in force in the country of destination.

CE: Die Minimax-Maschinen sind mit Sicherheitseinrichtungen gemäß den im Bestimmungsland geltenden Vorschriften ausgestattet.

**MiniMax**

SCM GROUP spa - MINIMAX  
Via Casale, 450 - 47827 Villa Verucchio (RN) - Italia  
Tel. 0541/679578 - 679580 Fax 0541/674273  
e-mail: minimax@scmgroup.com - www.minimax.biz

## Dimensions - Abmessungen



## Technical features - Technische Daten

**LU 150**

Abrasive belt length	mm	2170
abrasive belt width	mm	150
Length of worktable	mm	700
Total width of worktable	mm	350
Belt tilting	deg.	0°±90°
Belt speeds	m/sec.	12
Vertical movement of oscillating group	mm	130
Powered roller diam.	mm	160
Belt motor		HP 3-KW 2.2-HZ 50 (HP 3.6-KW 2.6-HZ 60)
Vertical oscillation	mm	20
Exhaust hood diam.	mm	120
Net weight basic machine	kg	200

### Standard equipment:

- Mechanically adjustable belt oscillating
- Adjustment of working height by means of handwheel and sliding precision guideways
- Tilting worktables
- Safety plate
- Possibility to sand flat and bent surfaces, edges and holes

Schleifbandlänge	mm	2170
Schleifbandbreite	mm	150
Arbeitstischlänge	mm	700
Arbeitstische Gesamtbreite	mm	350
Schrägstellbares Schleifband	Grad	0°±90°
Schleifbandgeschwindigkeit	m/Sek.	12
Vertikalverstellung des oszillierenden Aggregates	mm	130
Motorische Walze Durchmesser	mm	160
Schleifbandmotor		PS 3 - KW 2,2 - HZ 50 (PS 3,6 - KW 2,6 - HZ 60)
Vertikaloszillation	mm	20
Abzughaube Durchmesser	mm	120
Nettogewicht Basis Maschine	kg	200

### Die Maschine ist komplett mit:

- Einstellung der Schleifbandoszillation durch mechanischer Steuerung
- Einstellung der Arbeitsaggregathöhe durch Handrad und Hochpräzisionsführungen
- Schrägstellbarer Arbeitstisch
- Obere Schutzvorrichtung
- Möglichkeit Planflächen und runde Flächen, sowie Kanten, Bohrungen zu schleifen

E-mail: [contact@caple.in](mailto:contact@caple.in) Mobile: (91) 99200 71716



**Head Office** Caple Traders , 6, 7, 8 Kedia Chambers, Opp. Old Police Station, Near New Era Theatre, S.V. Road, Malad (W), Mumbai – 400064.  
Tel: 022-28825542, 28894090, 28898531 | Fax: 022-28899725 | E-mail: [web@caple.in](mailto:web@caple.in) | Website: [www.caple.in](http://www.caple.in)

**Demo Centre** Caple Traders, Navdurga, Shah Arcade Building No. 8, Near Rani Sati Flyover, W.E. Highway, Malad (E), Mumbai - 400 097.  
Tel: +91-22-28803584, 28803586 | Fax: +91-22-28441071 | E-mail: [web@caple.in](mailto:web@caple.in) | Website: [www.caple.in](http://www.caple.in)

## Query Sheet

Company Name & Address -

Delivery Name & Address -

Contact Person -

Designation -

Mobile No -

Fax No -

Mail Id -

Item -

Model No (If Known) -

Capacity Size -

Application -

Expected Delivery Time -

Notes -

E-mail: [contact@caple.in](mailto:contact@caple.in) Mobile: (91) 99200 71716

