

**Spindle moulders with  
fixed or tilting spindle**

**Tischfräsen mit feststehender  
oder schrägstellbarer Spindel**

**T40 N T50**



**Mini Max**

E-mail: [contact@caple.in](mailto:contact@caple.in) Mobile: (91) 99200 71716

# Minimum investment Minimale Investition

Micrometric fence adjustment  
*Feineinstellung der Führungsflächen*



**T40 N**



Stainless steel carriage  
with telescopic arm support,  
ideal for tenoning

*Stahlschiebetisch geführt auf  
Caple in Motoren (1) 9920 71716  
Zapfenschnitten*

E-mail: [contact@caple.com](mailto:contact@caple.com) Tel: +49 (0) 920 71716

# Maximum results

# Maximales Ergebnis

- Tilting or fixed spindle moulder for greater versatility
  - 4 speeds for better finishing
  - Practical and rapid set-up
  - Wide range of versions available
- 
- Feste oder schrägstellbare Frässpindel, für vielseitige Einsatzmöglichkeiten
  - 4 Drehzahlbereiche für beste Bearbeitungsqualität
  - Praktisches und schnelles Einstellen
  - Großes Angebot an verfügbaren Versionen



# T 50

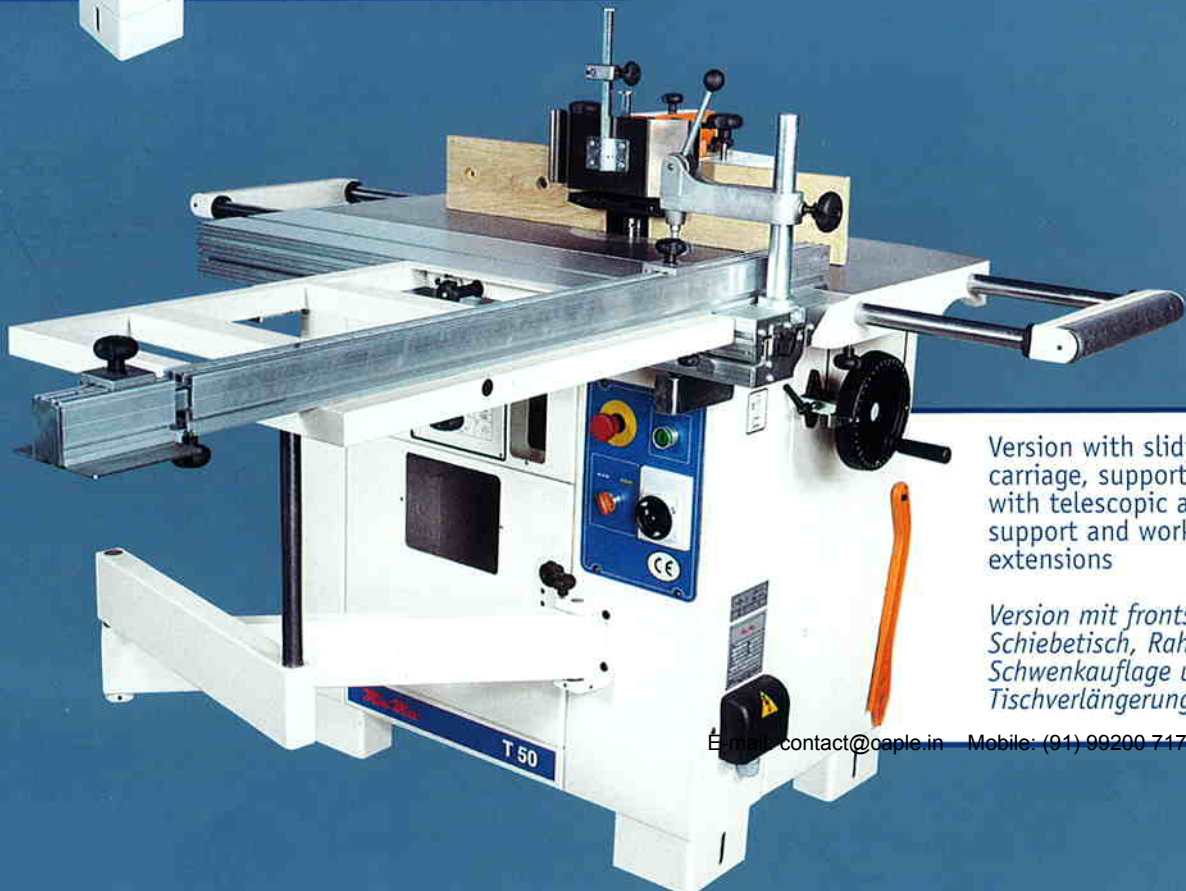
Version with worktable extensions for moulding large-sized workpieces

*Version mit Tischverlängerungen zum Profilieren von großen Werkstücken*



Version with sliding front carriage and additional worktable

*Version mit frontseitigem Schiebetisch und Auflage*

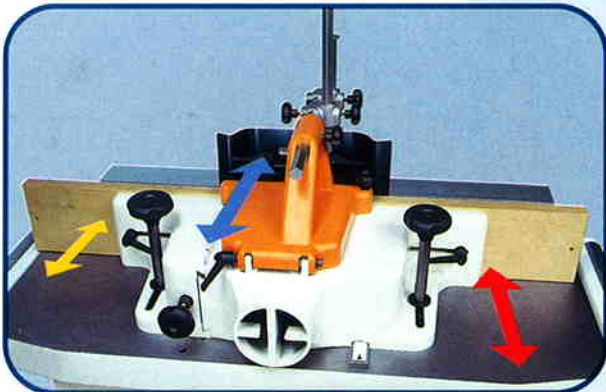


Version with sliding front carriage, support frame with telescopic arm support and worktable extensions

*Version mit frontseitigem Schiebetisch, Rahmen mit Schwenkauflage und Tischverlängerungen*

# Customised for all your needs

# Maßgeschneidert für alle Anforderungen



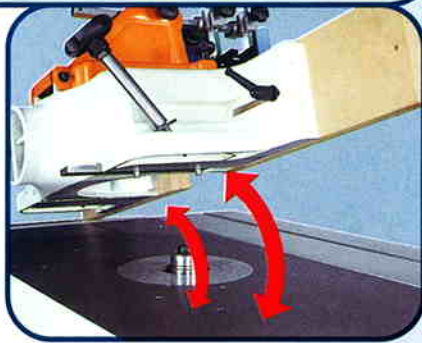
### Fence with 3 independently adjusted movements

Supplied as optional on the T 50, this fence ensures perfect adjustment precision.

Its 3 independently adjusted movements are:

- 1) infeed table movement
- 2) outfeed table movement
- 3) movement of the fence relative to the tool

Easily removed, the fence can be repositioned quickly and precisely thanks to the reference holes on the worktable.



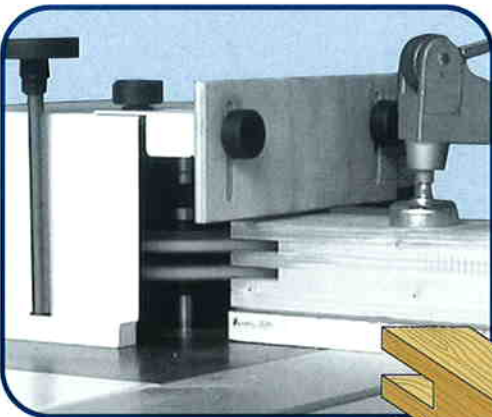
### Anschlag mit 3 regelbaren Verstellfunktionen

Dieser Anschlag, der bei der T 50 auf Wunsch lieferbar ist, gewährleistet absolute Präzision bei den Einstellungen.

Die 3 unabhängig regelbaren Verstellungen mit Millimeter-Feineinstellung sind:

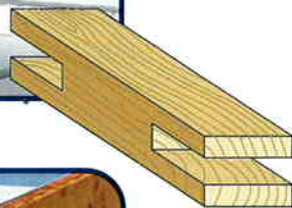
- 1) Verstellung des Aufgabebetisches
- 2) Verstellung des Übernahmetisches
- 3) Verstellung des Anschlages entsprechend der jeweiligen Werkzeugposition

Der Anschlag kann problemlos entfernt und schnell wieder angebracht werden; die genaue Anordnung ist durch die Referenzbohrungen auf dem Tisch sichergestellt.



Tenoning unit with extractor hood, safety protection, 120 mm diameter outlet (available for the entire range).

Zapfenschneidvorrichtung komplett mit Schutz und Absaughaube, Absaugstutzendurchmesser 120 mm (verfügbar für die gesamte Baureihe)



45°-tilting spindle moulder for maximum versatility (T40 0°/45° T50 -5°/0°/+45°)

Tischfräse, schrägstellbar bis 45° für größte Vielseitigkeit (T40 0°/45° T50 -5°/0°/+45°)



Interchangeable spindle (90 mm working depth) For greater flexibility in tool use. (Available on the T 40 N and T 50)

Auswechselbare Spindel (Arbeitshöhe 90 mm) für höchste Flexibilität beim Einsatz der Werkzeuge (für T 40 N und T 50 verfügbar).

E-mail: [contact@caple.in](mailto:contact@caple.in) Mobile: (91) 99200 71716

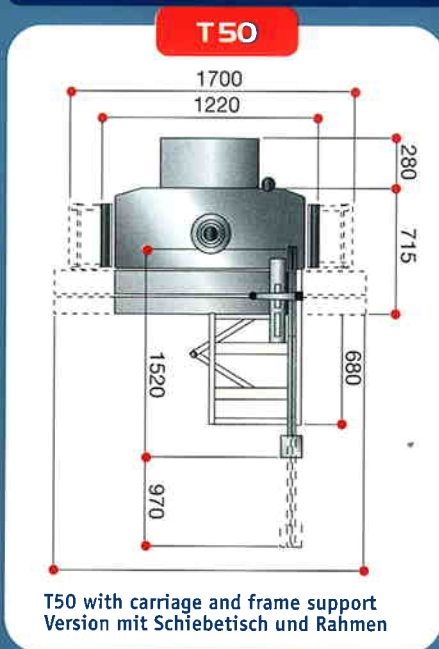
# Technical specifications

# Technische Daten

		T 40 N	T 50
Worktable size - mm	Tischabmessungen - mm	870 x 560	1070 x 630
Spindle projection from worktable - mm	Überstand der Spindel über Tisch - mm	155	155
Working spindle length - mm	Aufspannlänge der Spindel - mm	125	125
Spindle rotation speed - r.p.m.	Spindeldrehzahl - U/min	1400-3500	1400-3500
		6000-8000	6000-8000
Fence extractor outlet diameter - mm	Durchmesser Absaugstutzen am Anschlag - mm	120	120
Base extractor outlet diameter - mm	Durchmesser Absaugstutzen am Grundgestell - mm	●	120
Table outside ring diameter - mm	Öffnungsdurchmesser Tisch - mm	185	215
Electrical fitting for drive unit	Vorbereitet für Vorschubapparat	●	○
Tilting spindle moulder 0° +45°	Frässpindel, schrägstellbar 0° + 45°	●	●
Tilting spindle moulder -5° +45°	Frässpindel, schrägstellbar -5° + 45°	●	●
Stainless steel carriage for tenoning, stroke 910 mm	Zapfenschneidschiebetisch aus Stahl, Laufweg 910 mm	●	●
Aluminium carriage for tenoning, stroke 1080 mm	Zapfenschneidschiebetisch aus Aluminium, Laufweg 1080 mm	●	●
Two side extensions and one front extension	Tischverlängerungen, zwei seitlich und eine vorne	●	●
Support frame	Auflagerahmen	●	●
Tenoning unit with hood and support table	Zapfenschneidvorrichtung mit Schutz und Auflage	●	●
Spindle moulder hood with 3 controlled movements	Frässhutz einstellbar mit 3 gesteuerten Verstellungen	●	●
Interchangeable spindle, working height 90 mm.	Auswechselbare Frässpindel, Aufspannlänge 90 mm	●	●
Reverse spindle rotation	Rechts- Linkslauf der Spindel	●	●
Moulding tool diameter - mm	Durchmesser Profilierwerkzeug - mm	180	180
Tenoning tool diameter - mm	Durchmesser Zapfenschneidwerkzeug - mm	250	250
Motor 3 HP 2.2 kW 50 HZ three-phase	Motor 3 PS 2,2 kW 50 HZ Drehstrom	○	●
Motor 4 HP 3 kW 50 HZ three-phase	Motor 4 PS 3 kW 50 HZ Drehstrom	●	○
Motor 5.5 HP 4 kW 50 HZ three-phase	Motor 5,5 PS 4 kW 50 HZ Drehstrom	●	●
Motor 2.5 HP 1.8 kW 50 HZ single-phase	Motor 2,5 PS 1,8 kW 50 HZ Einphasig	●	●
Weight with carriage and tilting spindle - Kg	Gewicht mit Schiebetisch und schrägstellbarer Spindel - Kg	260	380

- Standard   
 ● Not available   
 ● Optional  
Standard   
 Nicht verfügbar   
 Option

## Dimensions • Abmessungen



In this catalogue, machines are shown with options. The firm reserves the right to modify technical specifications without prior notice, provided that such modifications do not affect safety as per E.C. certification.

In diesem Katalog sind die Maschinen mit Sonderzubehör dargestellt. Die Firma behält sich das Recht vor, alle Daten und Maße ohne Vorankündigung zu ändern, ohne dabei die durch EG-Bescheinigung notwendige Sicherheit zu beeinflussen.

		NOISE - DUST	GERÄUSCH - STAUB		
Mod. Modell	Sound emission according to ISO/DIS 7960 Schallemission nach ISO/DIS 7960		Machine working Bearbeitung	Sawdust emission according to DIN 33893 Staubemission nach DIN 33893	
	Operator position LA eq [dB(A)] Arbeitsplatz LA eq [dB(A)]			(mg/m <sup>3</sup> )	
	Workpiece infeed Werkstück Einlauf	Workpiece outfeed Werkstück Auslauf		Ist station 1. Station	2nd station 2. Station
T 40N	84		Moulding Fräsarbeit	0,15	0,13
T 50	88,1			0,79	0,56

E-mail: contact@caple.in Mobile: (91) 99200 71716

Enclosures: Certificate of conformity and instruction manual  
Anlagen: Konformitätsnachweis und Bedienungsanleitung

# MiniMax



**Minimax** has been producing woodworking machinery for the woodworker for more than 20 years. From single-function units to a wide range of combined machines, **Minimax** provides all the machining requirements of the woodworker with easy-to-use, compact, reliable machines incorporating innovative, leading edge technology. **Minimax has ISO 9001 quality assurance certification.** Right from the design stage onwards, **Minimax machines are built to guarantee maximum operator safety and conformity to the most stringent international safety regulations.**

Each machine is subject to exacting quality control procedures to ensure maximum customer satisfaction. Minimax, a member of the SCM Group, has branches and agents world-wide to ensure a top quality after-sales service.



*Seit über 20 Jahren produziert Minimax Maschinen für kleine Schreinereien, von der Solo-Maschine bis Funktion bis hin zur reichhaltigen Auswahl an Kombi-Maschinen. Minimax erfüllt alle Bearbeitungsanforderungen des Handwerksbetriebs mit einfachen, kompakten und zuverlässigen Maschinen und mit innovativen und fortschrittlichen technischen Lösungen.*

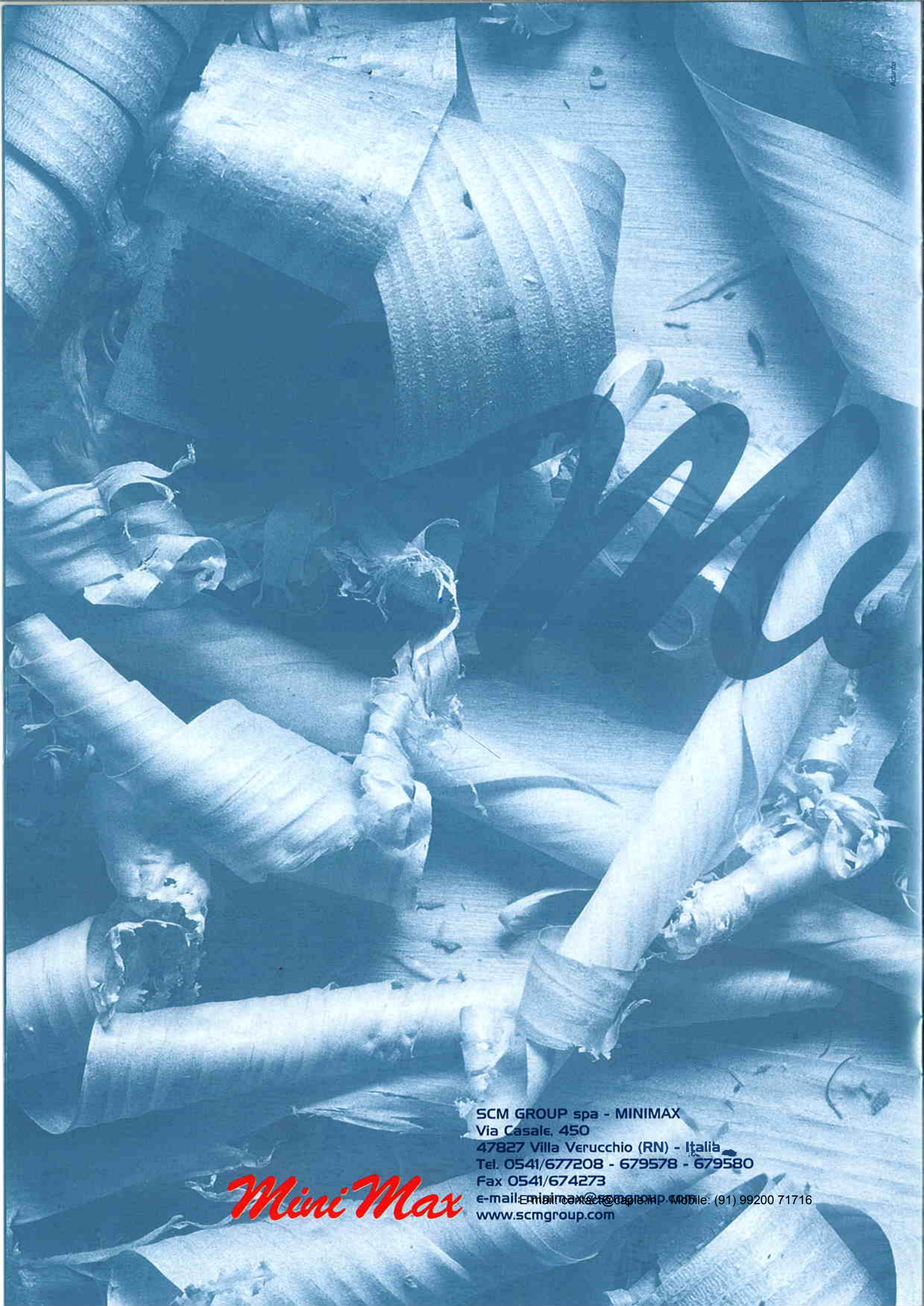
*Minimax ist nach ISO 9001 zertifiziert.*

*Bereits bei der Entwicklung werden alle Minimax-Maschinen so konzipiert, daß sie maximale Bediensicherheit nach den strengsten internationalen Normen gewährleisten.*

*Jede Maschine wird einer sorgfältigen Qualitätskontrolle unterzogen.*

*Minimax gehört zur SCM-Gruppe und ist in der ganzen Welt mit Filialen und Vertretungen präsent, um einen hervorragenden Kundendienst sicherzustellen.*





Adamo

SCM GROUP spa - MINIMAX  
Via Casale, 450  
47827 Villa Verucchio (RN) - Italia  
Tel. 0541/677208 - 679578 - 679580  
Fax 0541/674273  
e-mail: [emiliano@scmgroup.com](mailto:emiliano@scmgroup.com) Mobile: (91) 99200 71716  
[www.scmgroup.com](http://www.scmgroup.com)

*MiniMax*



**Head Office** Caple Traders , 6, 7, 8 Kedia Chambers, Opp. Old Police Station, Near New Era Theatre, S.V. Road, Malad (W), Mumbai – 400064.  
Tel: 022-28825542, 28894090, 28898531 | Fax: 022-28899725 | E-mail: [web@caple.in](mailto:web@caple.in) | Website: [www.caple.in](http://www.caple.in)

**Demo Centre** Caple Traders, Navdurga, Shah Arcade Building No. 8, Near Rani Sati Flyover, W.E. Highway, Malad (E), Mumbai - 400 097.  
Tel: +91-22-28803584, 28803586 | Fax: +91-22-28441071 | E-mail: [web@caple.in](mailto:web@caple.in) | Website: [www.caple.in](http://www.caple.in)

## Query Sheet

Company Name & Address -

Delivery Name & Address -

Contact Person -

Designation -

Mobile No -

Fax No -

Mail Id -

Item -

Model No (If Known) -

Capacity Size -

Application -

Expected Delivery Time -

Notes -

E-mail: [contact@caple.in](mailto:contact@caple.in) Mobile: (91) 99200 71716

