

# Double gooseneck narrow belt sanding machine Schmalband-Schleifmaschine mit doppeltem Schwanenhals

LS 2500-3000

- Heavy duty construction guarantees excellent stability and high precision machining without vibrations.
- Perfect carriage sliding means maximum finished product precision.
- Controls are easy to use and are located within easy reach of the operator.
- Two dust suction points ensure a clean and healthy working environment.



- Die besonders robuste Struktur gewährleistet hohe Stabilität und Präzision ohne Vibrationen.
- Das perfekte Vorschubsystem des Schlittens gewährleistet ein optimales Arbeitsergebnis.
- Alle Bedienungselemente befinden sich in Reichweite des Maschinenführers.
- Der doppelte Absauganschluß sorgt für ein sauberes und gesundes Arbeitsklima.

MiniMax

E-mail: [contact@caple.in](mailto:contact@caple.in) Mobile: (91) 99200 71716

# Narrow belt sanding machine Schmalband-Schleifmaschine

**LS 2500-3000**



250 mm diameter pulleys give high belt speeds for nonlogging sanding even with resinous woods.

The belt tensioning device is extremely practical to use and enables the belt easy replacement.

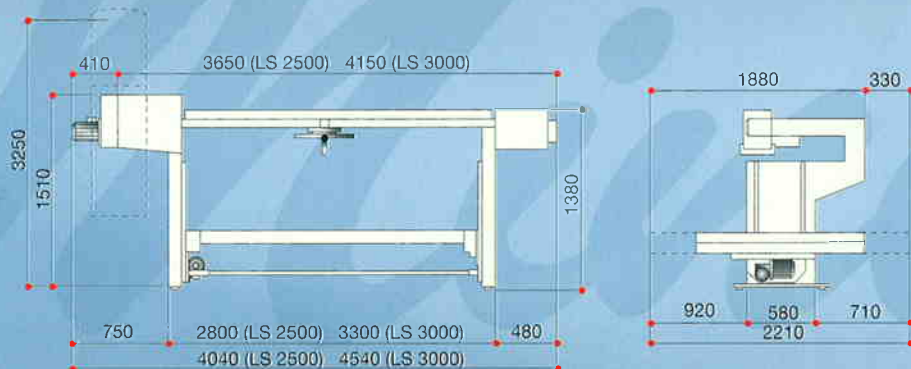
*Durch die Riemenscheiben mit 250 mm Durchmesser wird eine Bandlaufgeschwindigkeit erzielt; die auch bei der Bearbeitung von harzigen Hölzern ein Verstopfen vermeidet.*

*Die Schleifband-Spannvorrichtung ist äußerst praktisch konzipiert und erlaubt den einfache Schleifbandwechsel.*

In this catalogue, machines are shown with options. The firm reserves the right to modify technical specifications without prior notice, provided that such modifications do not affect safety as per E.C. certification.

*In diesem Katalog sind die Maschinen mit Sonderzubehör dargestellt. Die Firma behält sich das Recht vor, die Daten und Maße ohne Verankündigung zu ändern, ohne dabei die durch EG-Bescheinigung notwendige Sicherheit zu beeinflussen.*

## Dimensions - Abmessungen



CE: Minimax machines will be supplied with all safety protections according to safety standards in force in the country of destination.

*CE: Die Minimax-Maschinen sind mit Sicherheitseinrichtungen gemäß den im Bestimmungsland geltenden Vorschriften ausgestattet.*

## Technical specifications Technische Daten

**LS 2500-3000**

### Steel frame

Fixed head with telescopic table guides	
Worktable length - mm	2500 - (3000)
Worktable width - mm	1100
Vertical stroke - mm	580
Belt motor with speed reversing - HP	4
Table lifting motor - HP	0,5
Double dust extract. duct diam. - mm	140
Abrasive belt length - mm	7100 - (8100)
Belt width - mm	150
Gooseneck depth - mm	820
Gooseneck height - mm	180
Pulleys diameter - mm	250
Belt speed - m/s	9
<b>Manual pad - mm</b>	<b>150</b>
LS 2500 complete machine weight - kg	463
LS 3000 complete machine weight - kg	485
<b>Maximum sawdust emission - mg/m<sup>3</sup></b>	<b>0,59</b>
Maximum noise emission at operator emplacement according to DIN 45635/1663 with working conditions according to ISO 3745/77	dB (A) 79,5

### Stahlrahmen

<i>Fixer Maschinenkopf mit telescopischer Tischführungen</i>	
<i>Länge des Arbeitstisches - mm</i>	<i>2500 - (3000)</i>
<i>Breite des Arbeitstisches - mm</i>	<i>1100</i>
<i>Vertikalhub - mm</i>	<i>580</i>
<i>Einstufiger Schleifbandmotor mit Umkehr - PS</i>	<i>4</i>
<i>Aufzugmotor - PS</i>	<i>0,5</i>
<i>Doppelter Absauganschluß, Durchmesser - mm</i>	<i>140</i>
<i>Länge des Schleifbandes - mm</i>	<i>7100 - (8100)</i>
<i>Breite des Schleifbandes - mm</i>	<i>150</i>
<i>Tiefe des Schwanenhalses - mm</i>	<i>820</i>
<i>Höhe des Schwanenhalses - mm</i>	<i>180</i>
<i>Riemenscheibendurchmesser - mm</i>	<i>250</i>
<i>Umlaufgeschwindigkeit des Schleifbandes - m/s</i>	<i>9</i>
<i>Manueller Schleifschuh - mm</i>	<i>150</i>
<i>Gesamtgewicht des Modells 2500 - kg</i>	<i>463</i>
<i>Gesamtgewicht des Modells 3000 - kg</i>	<i>485</i>
<b>Max. Staubemission - mg/m<sup>3</sup></b>	<b>0,59</b>
<i>Max. Schallemission zu Arbeitsplatz gemäß der Norme DIN 45635/1663 und Betriebs-Bedingungen gemäß der Norme ISO 3745/77</i>	<i>dB (A) 79,5</i>

### Main options

Worktable length : 3000 mm, Belt motor with 2 speeds : m/sec.9/18, 5.5 HP belt motor, Dust extractor with filter

### Wichtiges Sonderzubehör

Länge des Arbeitstisches : 3000 mm, Schleifbandmotor mit 2 Geschwindigkeiten m/sec 9-18, Stärke des Schleifbandmotors 5,5 PS, Absauger mit Filter

E-mail: [contact@caple.in](mailto:contact@caple.in) Mobile: (91) 99200 71716

**SCM GROUP spa - MINIMAX**  
Via Casale, 450 - 47827 Villa Verucchio (RN) - Italia  
Tel. 0541/677208 - 679578 - 679580 Fax 0541/674273  
e-mail: [minimax@scmgroup.com](mailto:minimax@scmgroup.com) - [www.scmgroup.com](http://www.scmgroup.com)

*MiniMax*



**Head Office** Caple Traders , 6, 7, 8 Kedia Chambers, Opp. Old Police Station, Near New Era Theatre, S.V. Road, Malad (W), Mumbai – 400064.  
Tel: 022-28825542, 28894090, 28898531 | Fax: 022-28899725 | E-mail: [web@caple.in](mailto:web@caple.in) | Website: [www.caple.in](http://www.caple.in)

**Demo Centre** Caple Traders, Navdurga, Shah Arcade Building No. 8, Near Rani Sati Flyover, W.E. Highway, Malad (E), Mumbai - 400 097.  
Tel: +91-22-28803584, 28803586 | Fax: +91-22-28441071 | E-mail: [web@caple.in](mailto:web@caple.in) | Website: [www.caple.in](http://www.caple.in)

## Query Sheet

Company Name & Address -

Delivery Name & Address -

Contact Person -

Designation -

Mobile No -

Fax No -

Mail Id -

Item -

Model No (If Known) -

Capacity Size -

Application -

Expected Delivery Time -

Notes -

E-mail: [contact@caple.in](mailto:contact@caple.in) Mobile: (91) 99200 71716

