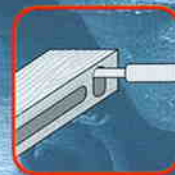
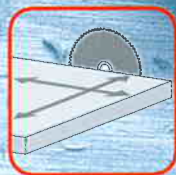
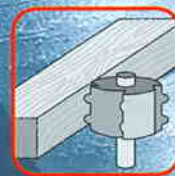


# Combined universal machines CLASSIC series Kombinierte Universalmaschinen Serie CLASSIC

CU 300 Classic – CU 410 Classic



*Mini Max*

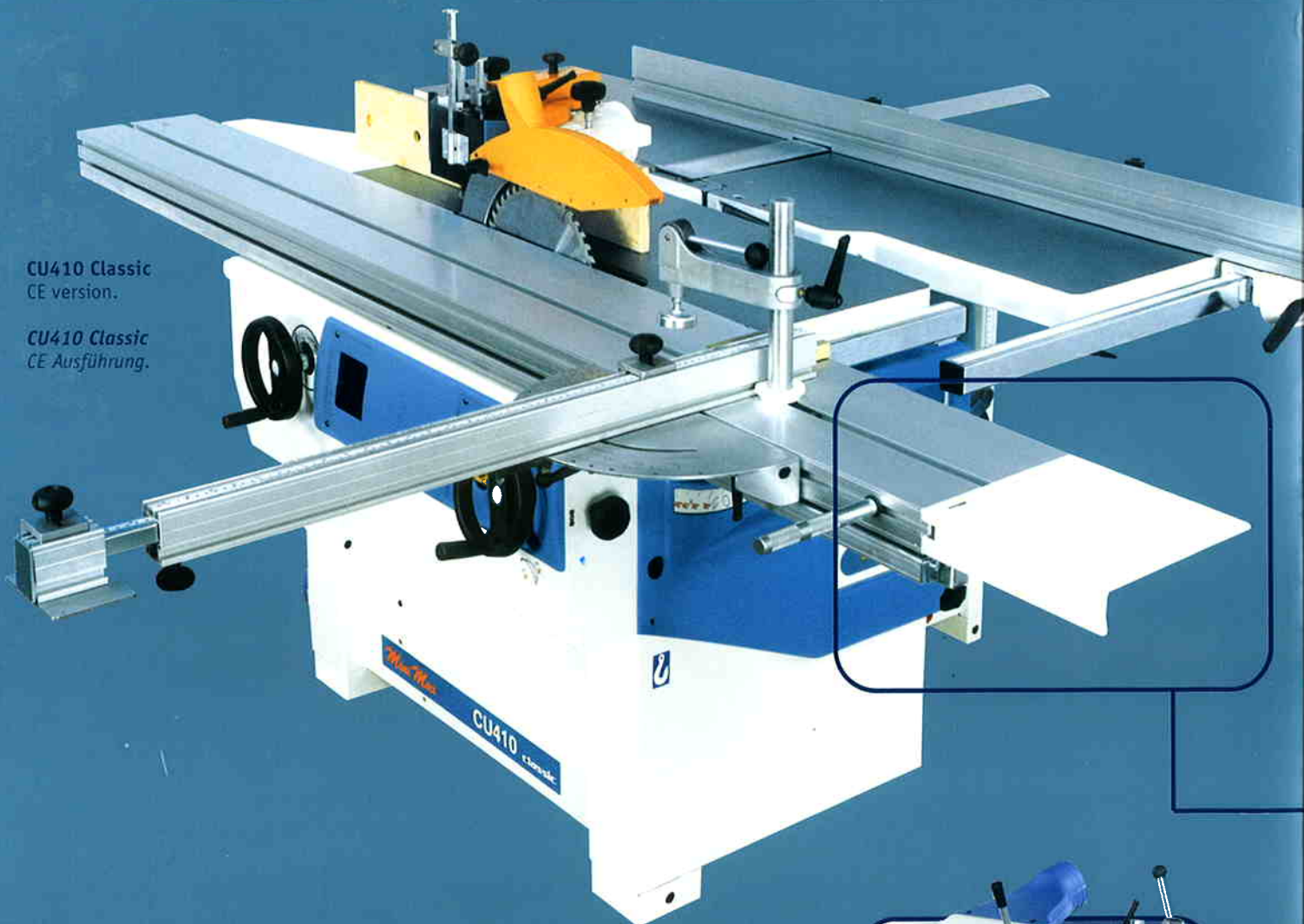
E-mail: [contact@caple.in](mailto:contact@caple.in) Mobile: (91) 99200 71716

# Classic, powerful and use

CU 300 Classic

CU 410 Classic

# Classic, Wesentlichke



CU410 Classic  
CE version.

CU410 Classic  
CE-Ausführung.

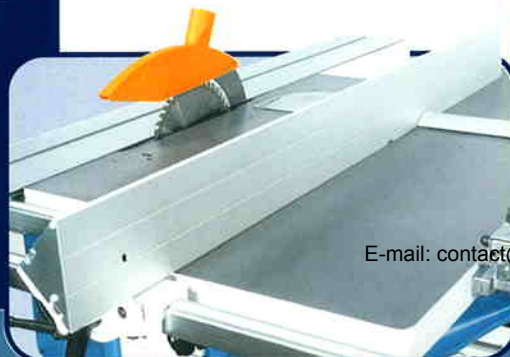


**Sawblades unit**  
315mm sawblade diameter  
with scoring unit. Max. blade  
projection 103mm.

**Sägeaggregat**  
Sägeblattdurchmesser 315mm  
mit Vorritzer. Max.  
Sägeblatthöhe über Tisch  
103mm.

**Planing and ripping dual purpose  
fence complete with support**  
(90°-45° tiltable) (standard).

**Anschlag für den Parallelschnitt und  
das Abrichtobeln** komplett mit Support  
(Schrägstellung 90-45 Grad) (Standard).



**Cast iron mortiser (option)**  
(dimensions 430x220mm)  
with exhaust hood, eccentric  
clamp and 16mm chuck.

**Guss-Langlochbohrereinrichtung  
(Zubehör)** (Abmessungen  
430x220mm) mit Absaughaube,  
16mm Bohrfutter.

E-mail: [contact@cablenz.com](mailto:contact@cablenz.com) Tel: +91 99207 716

r friendly

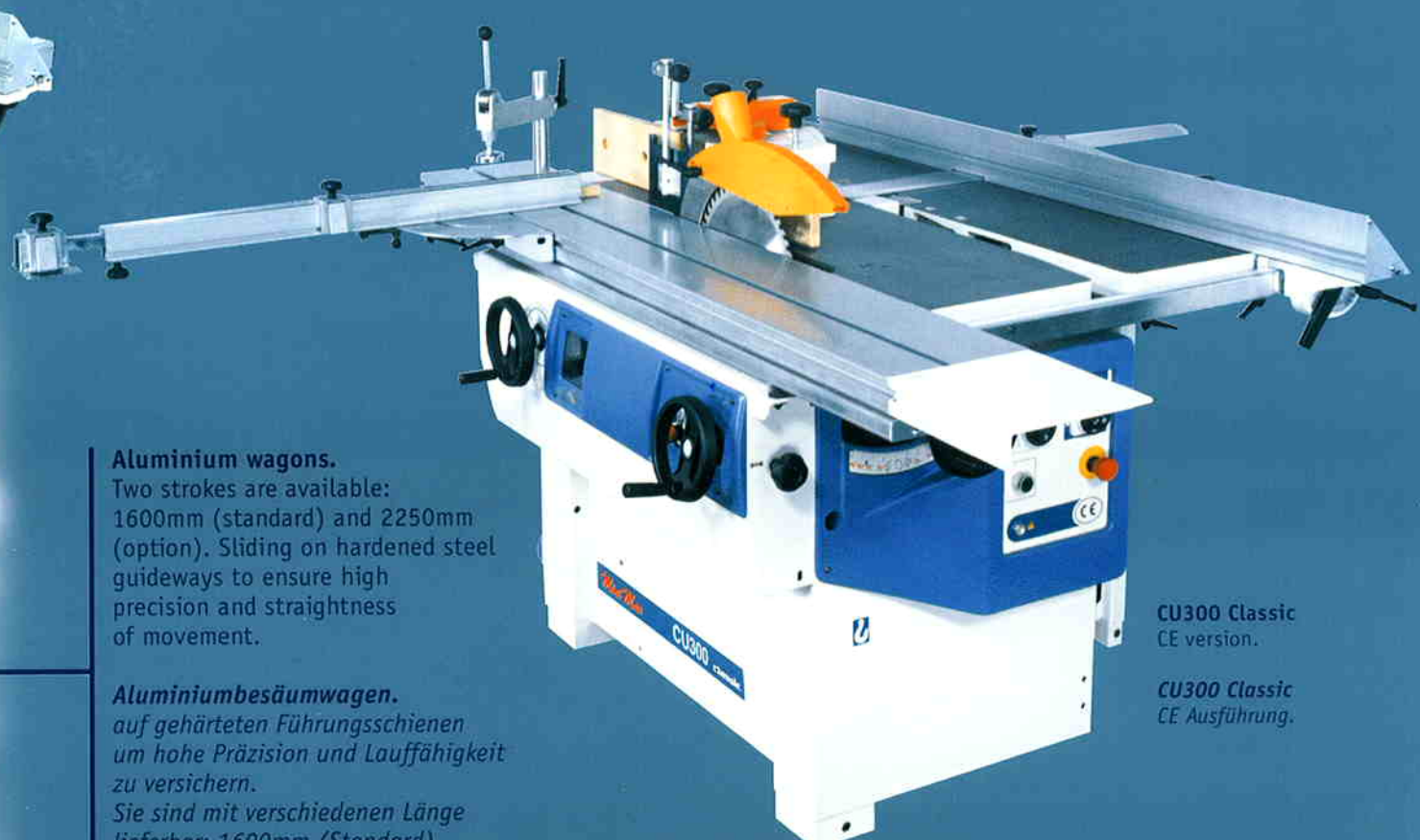
it und Benutzerfreundlichkeit

MiniMax

SINCERT



REG. N. 091 c  
UNI EN ISO 9001:2000



**Aluminium wagons.**

Two strokes are available: 1600mm (standard) and 2250mm (option). Sliding on hardened steel guideways to ensure high precision and straightness of movement.

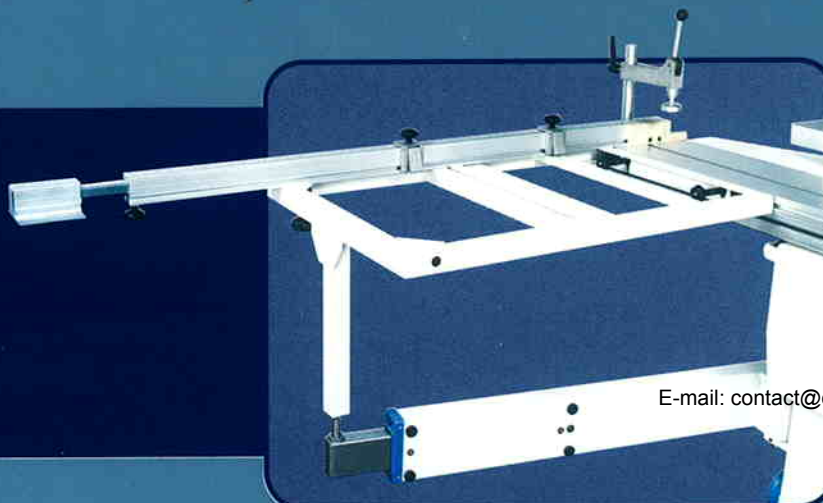
**Aluminiumbesäumwagen.**

auf gehärteten Führungsschienen um hohe Präzision und Lauffähigkeit zu versichern.

Sie sind mit verschiedenen Länge lieferbar: 1600mm (Standard) und 2250mm (Zubehör).

CU300 Classic  
CE version.

CU300 Classic  
CE Ausführung.



**Squaring frame (option)**

complete with telescopic fence with 2 retractable stops, eccentric clamp and swinging arm support.

**Besäumrahmen (Zubehör)**

komplett mit Teleskopanschlag mit 2 Anschlägen, Exzenterspannvorrichtung und Teleskopsupport.

E-mail: [contact@caple.in](mailto:contact@caple.in) Mobile: (91) 99200 71716

# Technical features

# Technische Daten

## CU 300 Classic CU 410 Classic

### Surface planer

Working width of surface tables - mm
Total length of surface tables - mm
No. of knives
Planing and ripping dual purpose tiltable fence - deg.

### Thicknessing unit

Thicknessing table dimensions - mm
Feed speed on thicknesser - m/min
Min./max. working height on thicknesser - mm

### Circular saw

Saw-spindle moulder table dimensions - mm
Saw blade tilting - deg.
Max. diameter of saw blade with installed scoring unit - mm
Max. sawblade projection at 90 degrees from table with blade diam. 315 - mm
Max. squaring stroke (option) - mm
Cutting width on rip fence - mm
Spindle moulder
Max. spindle working height - mm
Spindle moulder speeds (50 Hz) - r.p.m.

Max. diameter of tool lowered under table - mm
Max. tool diameter when tenoning - mm
Motor power (No. 3 motors)

Net weight basic machine - kg

### Abrichte

Arbeitsbreite der Abrichttische - mm
Gesamtlänge der Abrichttische - mm
Messeranzahl - n°
Anschlag für den Parallelschnitt und das Abrichthobeln (Schrägstellung) - Grad
Dicke
Dickentisch Abmessungen - mm
Vorschubgeschwindigkeit Dicke - m/min
Min./max Arbeitshöhe Dicke - mm

### Kreissäge

Säge-Frästischabmessungen - mm
Schrägstellbares Sägeblatt - Grad
Max. Sägeblattdurchmesser mit Vorritzer installiert - mm
Max. Sägeblattüberstand bei 90 Grad vom Tisch mit Sägeblatt 315 mm
Max. Sägeschlittenlauf (Zubehör) - mm
Schnittbreite am Parallelschlag - mm

### Tischfräse

Aufspannlänge der Frässpindel - mm
Frässpindelgeschwindigkeit (bei 50 Hz) - U/min

Max. Werkzeugdurchmesser unter dem Tisch absenkbar - mm
Max. Zapfenwerkzeugdurchmesser - mm
Motorleistung (n. 3 Motoren)

Nettogewicht Basismaschine - kg

300	410
1510	1800
3	3
90/45	90/45
585x300	605x410
7	7
3/230	3/230
339x1100	339x1100
90/45	90/45
315	315
103	103
1600 (2250)	1600 (2250)
820	820
135	135
1400-3500	1400-3500
6000-8000	6000-8000
210	210
275	275
hp (ps) 4 kw 3 hz 50 (hp (ps) 4,8 kw 3,6 hz 60)	
525	560

### Main options

Squaring frame with telescopic fence and swinging arm support, aluminium wagon with 2450mm stroke (2250mm CE), scoring unit, mortiser, professional fences, No. 3 motors hp5,5 kW

### Wichtigstes Sonderzubehör

Besäumrahmen mit Teleskopanschlag und Teleskopsupport, Aluminiumwagen bis 2450mm (2250mm CE), Vorritzeraggregat, Langlochfräseinrichtung, professionelle Anschläge, 3 Motoren PS5,5 kW



## Safety, first foremost

## Vor allem Sicherheit

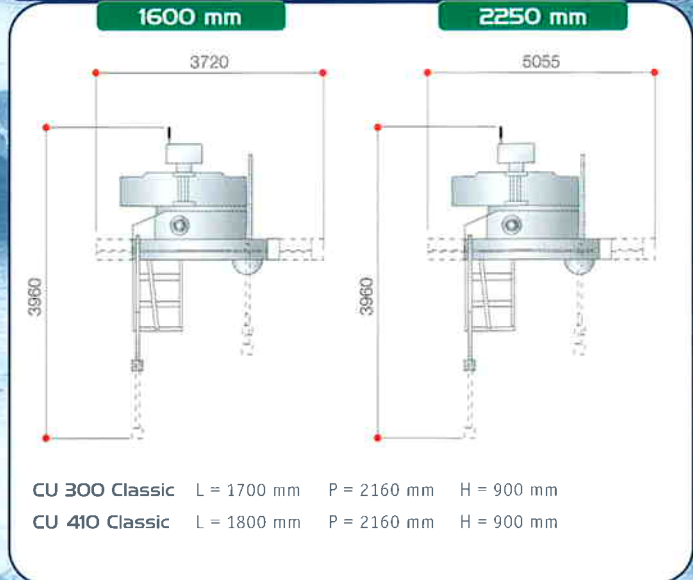
## Overall dimensions - Maschinenabmessungen

Model Modell	NOISE - DUST		GERÄUSCH - STAUB		Machine working Bearbeitung	Sawdust emission according to DIN 33893	
	Sound emission according to ISO/DIS 7960. Schallemission nach ISO/DIS 7960		Staubemission nach DIN 33893				
	Operator position LA eq [dB(A)] Arbeitsplatz LA eq [dB(A)]		(mg/m <sup>3</sup> )				
	Workpiece infeed Werkstückeinlauf	Workpiece outfeed Werkstückeauslauf	1 <sup>st</sup> station 1. Station	2 <sup>nd</sup> station 2. Station			
CU 300 Classic	83,1	86,2	Thicknesser Dicke	0,16	0,18	Circular saw Kreissäge	
	91		Surfacer Abrichte	0,20	0,19		
	89,9			0,40	0,14		
	89,4		Spindle moulder Tischfräse	0,23	0,20		
	89,8		Mortiser standard Langlocheinrichtung (Standard)	0,25	0,22		
CU 410 Classic	83,1	86,2	Thicknesser Dicke	0,16	0,18	Circular saw Kreissäge	
	91		Surfacer Abrichte	0,20	0,19		
	89,9			0,40	0,14		
	89,4		Spindle moulder Tischfräse	0,23	0,20		
	78		Mortiser (opt.) Langlocheinrichtung (Zubehör)	0,25	0,22		

Instruction manual Bedienungsanleitung  
Certificate of conformity Konformitätsnachweis

In this catalogue, machines are shown with options. We reserve the right to modify technical specifications without prior notice, provided that such modifications do not affect safety as per CE certification.

In diesem Prospekt sind einige Maschinen mit Sonderzubehör dargestellt. Änderungen der technischen Daten und der Abmessungen vorbehalten. Die Sicherheit nach CE-Normen wird dadurch nicht beeinträchtigt.



CU 300 Classic L = 1700 mm P = 2160 mm H = 900 mm

CU 410 Classic L = 1800 mm P = 2160 mm H = 900 mm



00005571106

# MiniMax

SCM GROUP spa - MINIMAX

Via Casale, 450

47027 - Via Casale, 450 - 47027 - Via Casale, 450 - 47027 - Via Casale, 450

Tel. 0541/679578 - 679580

Fax 0541/674273

e-mail: info@minimax.sm

www.minimax.sm



**Head Office** Caple Traders , 6, 7, 8 Kedia Chambers, Opp. Old Police Station, Near New Era Theatre, S.V. Road, Malad (W), Mumbai – 400064.  
Tel: 022-28825542, 28894090, 28898531 | Fax: 022-28899725 | E-mail: [web@caple.in](mailto:web@caple.in) | Website: [www.caple.in](http://www.caple.in)

**Demo Centre** Caple Traders, Navdurga, Shah Arcade Building No. 8, Near Rani Sati Flyover, W.E. Highway, Malad (E), Mumbai - 400 097.  
Tel: +91-22-28803584, 28803586 | Fax: +91-22-28441071 | E-mail: [web@caple.in](mailto:web@caple.in) | Website: [www.caple.in](http://www.caple.in)

## Query Sheet

Company Name & Address -

Delivery Name & Address -

Contact Person -

Designation -

Mobile No -

Fax No -

Mail Id -

Item -

Model No (If Known) -

Capacity Size -

Application -

Expected Delivery Time -

Notes -

E-mail: [contact@caple.in](mailto:contact@caple.in) Mobile: (91) 99200 71716

