

NEW!

Classic, powerful and user friendly
Classic, entscheidende Vorteile - einfach im Gebrauch

classic

**Combined
surfacer-thicknesser machine**

**Kombinierte Abricht-
und Dickenhobelmaschine**

- 410mm of planer working width
- 1800mm long surfacing tables
- Oversized surface fence (1670x150mm)
- 4Hp 3kW standard motor

- *Hobelbreite 410 mm*
- *Gesamtlänge der Abrichttische 1800 mm*
- *Großflächiger Hobelanschlag (1670x150mm)*
- *Motorleistung: 4 PS, 3 KW, 50 Hz*



FS 41 classic

Machine in CE configuration.

Maschine CE-geprüft.

MiniMax

classic



**CU 300
Classic**



**CU 410
Classic**



**FS 41
Classic**

E-mail: contact@caple.in Mobile: (91) 99200 71716

Combined surfacer-thicknesser machine Kombinierte Abricht- und Dickenhobelmaschine

FS41 classic **NEW!**

The surface planer tables lift up away from the operator, thus reducing overall dimensions and giving a better access for thicknessing.

Platzsparende, nach innen öffnende Hobeltische ermöglichen einen besseren Zugang zum Dickenhobeln.



Surface fence

The fence is fixed onto the infeed table and it can tilt from 90° till 45°.

Hobelanschlag

Der Hobelanschlag wird am Zuführtisch montiert. Er ist stufenlos schrägstellbar (90 bis 45 Grad).



Smart cast-iron mortising unit

complete with exhaust hood and 16 mm spindle
- worktable dimensions 430x220 mm
- strokes X= 155 mm Y= 100 mm
Z= 115 mm

Smart Guss-Langlochbohrapparat

- komplett mit Absaughaube und 16 mm Bohrfutter
- Tischmasse 430x220 mm
- Lauf X= 155 mm Y= 100 mm Z= 115 mm

Technical features - Technische Daten

FS 41 classic

Max. working width - mm	Hobelbreite - mm	410
Total length of surfacing worktables - mm	Gesamtlänge der Abrichttische - mm	1800
Max. stock removal - mm	Max. Spanabtrag - mm	4
Thicknessing table dimensions - mm	Dickentischmasse - mm	605x420
Tilttable surface fence - degrees	Schrägstellbarer Hobelanschlag - Grad	90-45
Spindle speed - r.p.m.	Hobelwellegeschwindigkeit - U/min	5200
Min./max. working height on thicknesser - mm	Min./max. Dickenhöhe - mm	3/230
Feed speed on thicknesser - m/min	Vorschubgeschwindigkeit - m/min	7
Exhaust hoods on operating groups diameter - mm	Durchmesser der Absauganschlüsse - mm	120
Motor power hp 4 kw 3 hz 50 (hp 4,8 kw 3,6 hz 60)	Motorleistung Ps 4 kw 3 hz 50 (Ps 4,8 kw 3,6 hz 60)	
Net weight of basic machine - kg	Nettogewicht der Basismaschine - kg	350

Standard equipment:

Planer protection
Surface planer tables with opening opposite to the operator side
Surface fence (1670x150 mm dimensions) equipped with support
Cutterblock with No. 3 knives HSS 410x30x3 mm
Presetting for mortiser

Standortausrüstung:

Hoberschutz
Aufklappen der Abrichttische nach innen
Hobelanschlag (Masse: 1670 x 150 mm) komplett mit Support
Hobelwelledurchmesser 72 mm mit 3 Messern HSS 410x30x3 mm
Langlochbohrapparat

Options

- Smart mortising unit
- Wheels for mortising unit movement
- Self-centering Wescott type chuck
- TERSA cutterblock
- Wheels for machine movement
- Three-phase motor 5,5Hp 4kW 50Hz
- Single-phase motor 2,5Hp 1,8kW 50Hz

Zubehör

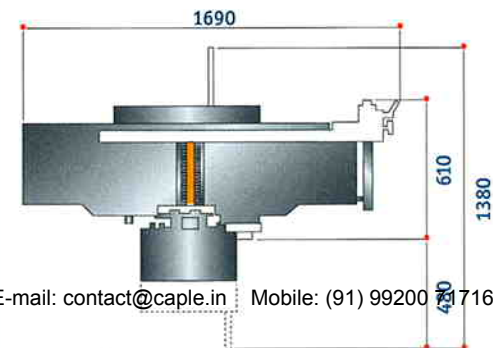
- Langlochbohrapparat Smart
- Fahrvorrichtung für Langlochbohrapparat
- Selbstzentrierendes Bohrfutter (Wescott)
- TERSA-Messerwelle
- Fahrvorrichtung
- Dreiphasenmotor 5,5Ps 4kW 50Hz
- Einphasenmotor 2,5Ps 1,8kW 50Hz



In this catalogue, machines are shown with options. We reserve the right to modify technical specifications without prior notice, provided that such modifications do not affect safety as per CE certification.

In diesem Prospekt sind einige Maschinen mit Sonderzubehör abgebildet. Änderungen von technischen Daten und Massen sind vorbehalten. Die Sicherheit der CE-Normen wird dadurch nicht beeinträchtigt.

Overall dimensions - Masse



E-mail: contact@caple.in Mobile: (91) 99200 71716

MiniMax

SCM GROUP spa - MINIMAX
Via Casale, 450 - 47827 Villa Verucchio (RN) - Italia
Tel. 0541/679578 - 679580 Fax 0541/674273
e-mail: info@minimax.sm - www.minimax.sm



Head Office Caple Traders , 6, 7, 8 Kedia Chambers, Opp. Old Police Station, Near New Era Theatre, S.V. Road, Malad (W), Mumbai – 400064.
Tel: 022-28825542, 28894090, 28898531 | Fax: 022-28899725 | E-mail: web@caple.in | Website: www.caple.in

Demo Centre Caple Traders, Navdurga, Shah Arcade Building No. 8, Near Rani Sati Flyover, W.E. Highway, Malad (E), Mumbai - 400 097.
Tel: +91-22-28803584, 28803586 | Fax: +91-22-28441071 | E-mail: web@caple.in | Website: www.caple.in

Query Sheet

Company Name & Address -

Delivery Name & Address -

Contact Person -

Designation -

Mobile No -

Fax No -

Mail Id -

Item -

Model No (If Known) -

Capacity Size -

Application -

Expected Delivery Time -

Notes -

E-mail: contact@caple.in Mobile: (91) 99200 71716

